

Cutter mélangeur et Emulsionneur K180S - 2 vitesses - Cuve 17.5 L

REPÈRE # _____

MODELE # _____

NOM # _____

SIS # _____

AIA # _____



600086 (K180S2)

Cutter mélangeur
émulsionneur 17,5 L, 2
Vitesses 1500 et 3000 tr/mn.
Couteaux microdentés 3
lames Tri 400V

Caractéristiques principales

- Productivité adaptée pour 100-300 couverts par service. Capacité de 500 g à 8 kg.
- Cutter mélangeur émulsionneur permettant de hacher, broyer, émulsionner, mélanger, et préparer des sauces, de la pâtisserie et les repas à texture modifiée.
- Fonction « pulse » pour un travail de précision et pour la fragmentation des gros morceaux.
- Livré avec :-cuve inox de 17,5 litres avec indicateur de niveau maxi des liquides-couteau avec lames microdentées et ajourées-raclleur émulsionneur cuve et couvercle
- Les lames inclinées et la base de la cuve conique assurent un mélange constant et optimisé
- Couvercle transparent avec ouverture pour ajouter les ingrédients en cours de préparation
- Couvercle amovible solidaire du châssis pour une hygiène respectée, une facilité d'utilisation et un gain de place.
- Couvercle avec cadre métallique assurant une parfaite étanchéité
- Toutes les parties en contact avec les aliments sont démontables sans outils pour un nettoyage optimisé

Construction

- Puissance : 3 600 watts.
- 2 vitesses : 1 500 et 3 000 tr/min.
- Cuve en acier inox avec bec verseur anti-fuite et poignées.
- Raclleur avec poignée inox, facile à démonter.
- Panneau de commande à bouton tactile IP65.
- Poignée de couvercle avec système de verrouillage à double sécurité.
- Le couvercle transparent en polycarbonate sans bisphénol A, comporte un système de sécurité par contact magnétique.
- Un dispositif de sécurité nécessite d'appuyer sur le bouton marche pour relancer l'appareil après une coupure électrique.
- Moteur industriel asynchrone silencieux pour conjuguer robustesse et durée de vie prolongée.

Accessoires inclus

- 1 X Raclleur émulsionneur pour K/ PNC 650046 KE 180S
- 1 X Rotor à couteaux microdentés PNC 650047 pour cutter 17.5 L
- 1 X Cuve inox capacité 17,5 litres PNC 650074

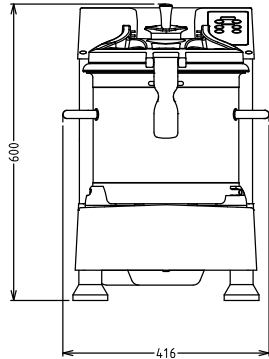
Accessoires en option

- Raclleur émulsionneur pour K/KE PNC 650046 180S
- Rotor à couteaux microdentés PNC 650047 pour cutter 17.5 L
- Cuve inox capacité 17,5 litres PNC 650074
- Table inox roulante - Hauteur: PNC 653017 730 mm

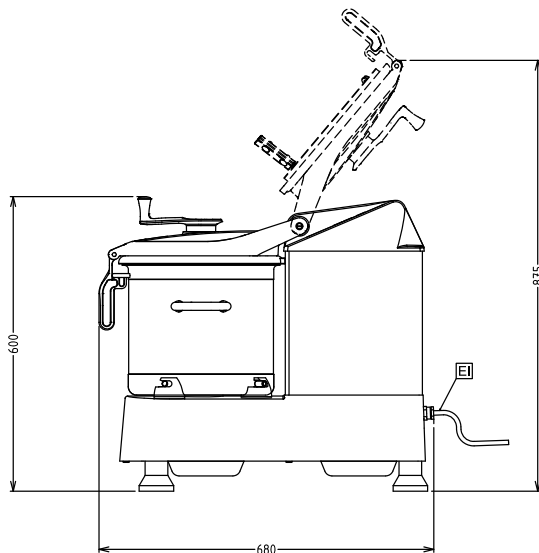
APPROBATION: _____

- Rotor à couteaux lisses pour cutter 17.5 L PNC 653119
- Rotor à couteaux crantés pour cutter 17.5 L PNC 653120
- Rotor à couteaux crantés spécial viande pr cutter 17.5L PNC 653539

Avant

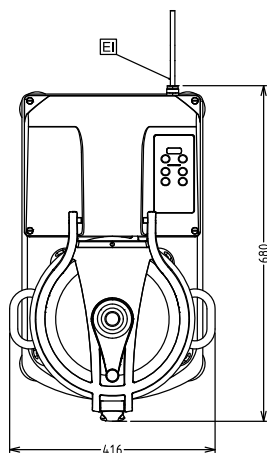


Côté



EI = Connexion électrique

Dessus



Électrique

Voltage :	380-415 V/3 ph/50 Hz
Puissance de raccordement	3.6 kW
Total Watts :	3.6 kW

Capacité

Rendement :	8 kg/Cycle
Capacité	17.5 litre

Informations générales

Largeur extérieure	416 mm
Profondeur extérieure	680 mm
Hauteur extérieure	603 mm
Viande hâchée :	8 kg
Mayonnaise :	8 kg
Poids net (kg) :	68